

Pumason®

# 电动执行器



上海普玛森工业控制系统有限公司

SHANGHAI PUMASON INDUSTRIAL CONTROL SYSTEM CO., LTD.

### MEA 系列电动执行器

PUMASON 公司专业设计，生产高性能的电动阀门执行器，为您在阀门自动化领域提供最合理的解决方案。MEA 系列电动执行器是一种传统经济型的产品，久经市场的考验体现了此产品的性能的稳定。MEA 系列电动执行器适应与 90° 旋转的球阀、蝶阀、风门挡板和其他适合 90° 旋转设备，可满足工业自动化控制管路的各种要求。可广泛用于电厂电站、石油、化工、冶金、电厂脱硫、水处理、造纸、造船、楼宇自动化等行业。PUMASON 品牌提供的 MEA 系列电动执行器扭力范围从 20Nm 到 2000Nm，在此范围内有多种型号可供选择，MEA 系列产品整体设计外型体积比较小，结构紧凑，力矩最小可到 20Nm。MEA 系列电动执行器是我公司综合多年在阀门和执行器自动化领域工作经验的研究成果，它具有紧凑、坚固的外型和结构，精美的外观，稳定可靠的性能和多种多样的可选功能。我公司竭诚为您提供优质的产品和良好的服务。



#### 一、 选型及说明：

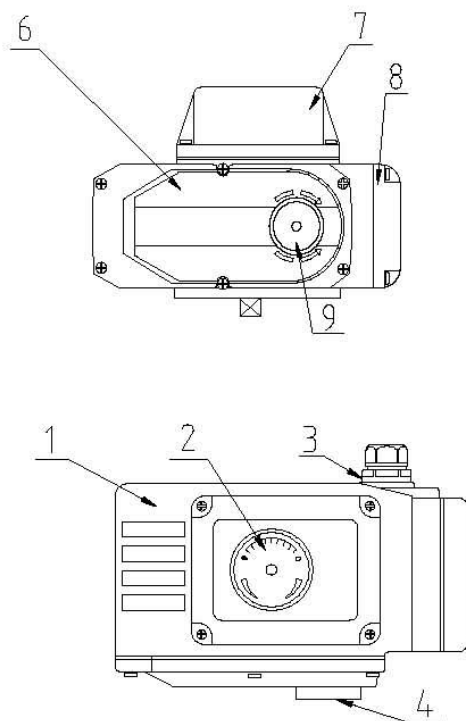
角行程电动执行机构：MEA-□□□□□□□□

型号	力矩	电源电压	控制类型	防护等级	防爆等级	开关时间	其他
MEA	20Nm	①24VDC	①开关型	①IP67	①无	①无要求	①无
	30Nm	②220VAC	②调节型	②IP68	②隔爆：	②有要求	②现场总线
	50Nm	③380VAC	③其他		EX B 级		
	100 Nm	④其他					
	200 Nm						
	400 Nm						
	600 Nm						
	1000 Nm						
2000 Nm							

## 二、性能参数:

性能/机型	MEA20	MEA50	MEA100	MEA200	MEA400	MEA500	MEA600	MEA1000	MEA2000
电机	10W/F	10W/F	23W/F	40W/F	80W/F	90W/F	90W/F	100W/F	100W/F
输出力距	20N*M	50N*M	100N*M	200N*M	400N*M	500N*M	600N*M	1000N*M	2000N*M
动作时间	5S	20-30S	30S	30-60S	30S	30S	60S	50S	100S
机身重量	2.2kg	2.2kg	4.3kg	7.5kg	7.8kg	7.9kg	8.0kg	11.0kg	11.3kg
回转角度	0-90°								
防水性	IP67								
限位	电器机械								
保护功能	过热保护								
手动操作	附带手柄								
耐压等级	1500VAC 1分钟								
绝缘电阻	100M/500V DC								
安装角度	任意角度安装								
环境温度	-30℃---+60℃								
电气接口	G1/2 防水电缆接头								
输出信号	4-20mADC(调节型)								
电源	AC110V、AC220V、AC380V、DC24V、DC12V、DC220V、DC36V								
输出信号	0-10mADC、4-20mDC、1-5VDC (电子式)								
任选功能	1、过力矩保护器 2、除湿加热器 3、不锈钢支架 4、特殊电源及功能 (定货请注明)								

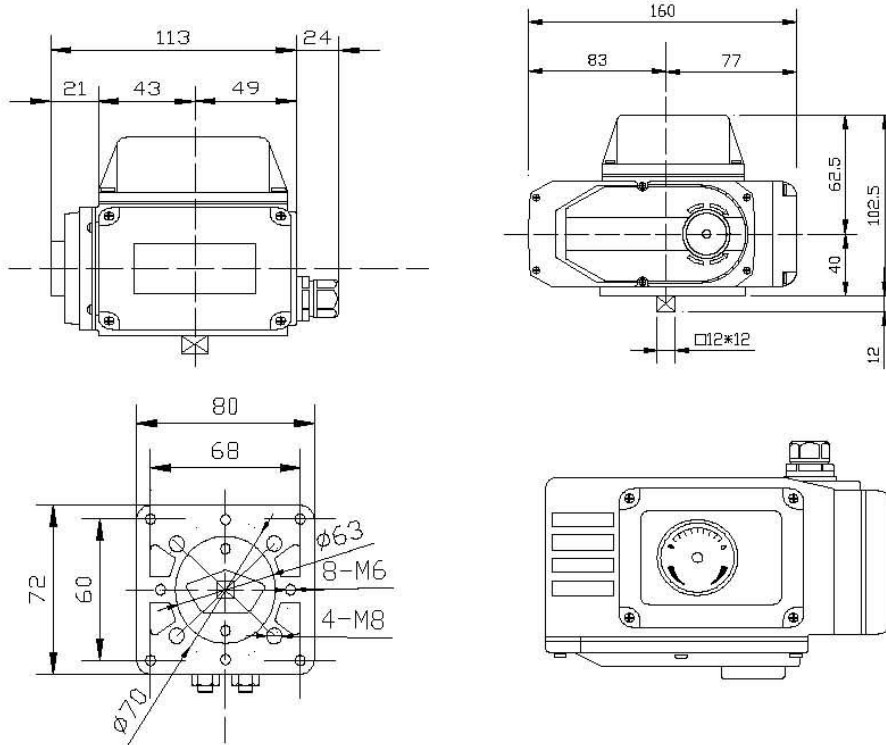
## 三、结构图:



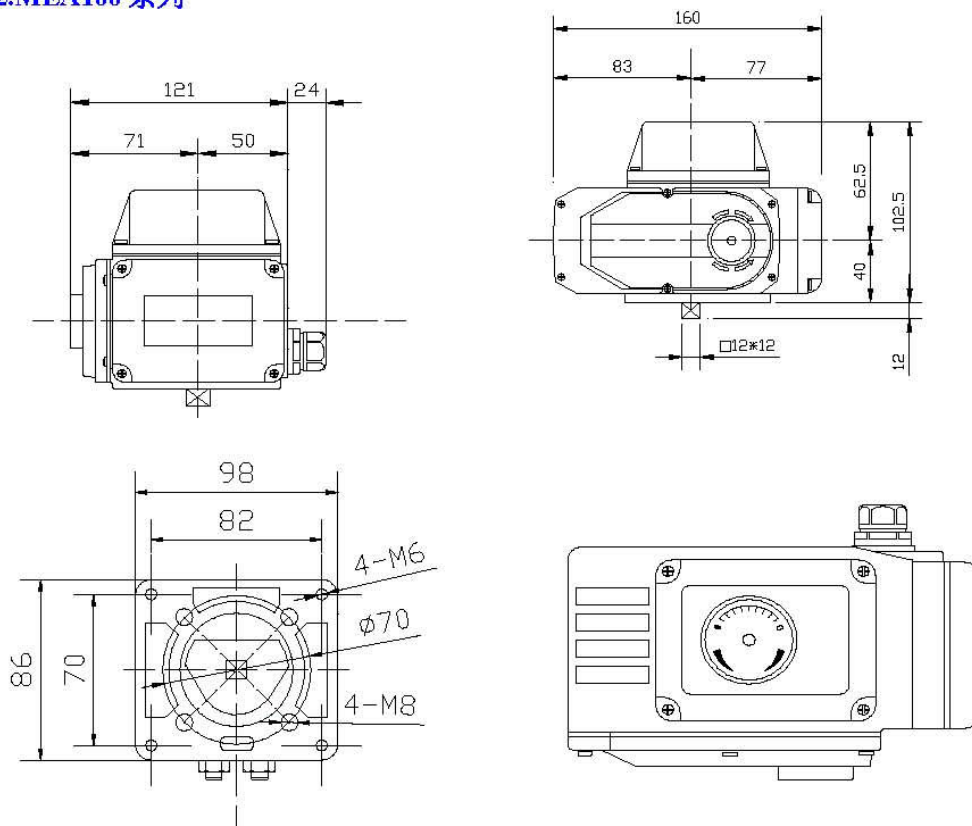
- ① 箱体
- ② 开度计
- ③ 进线锁
- ④ 手动操作口胶帽
- ⑤ 输出轴
- ⑥ 驱动盖
- ⑦ 电装盖
- ⑧ 制御盖
- ⑨ 手动操作口

四、外形尺寸及安装尺寸:

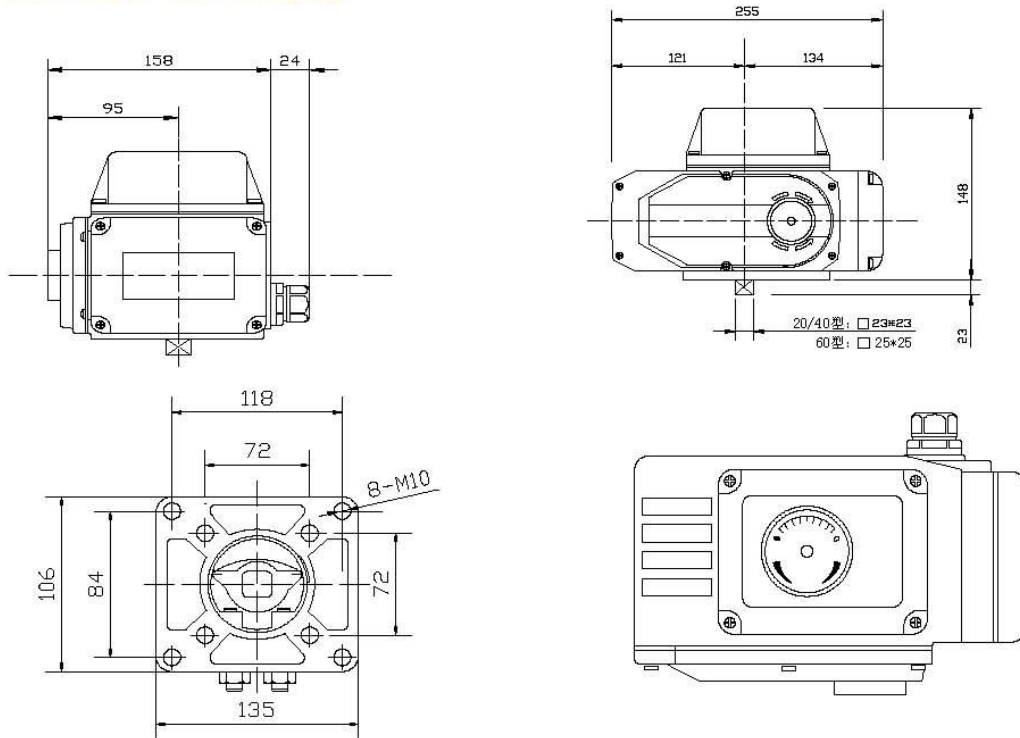
1.MEA20、30、50 系列



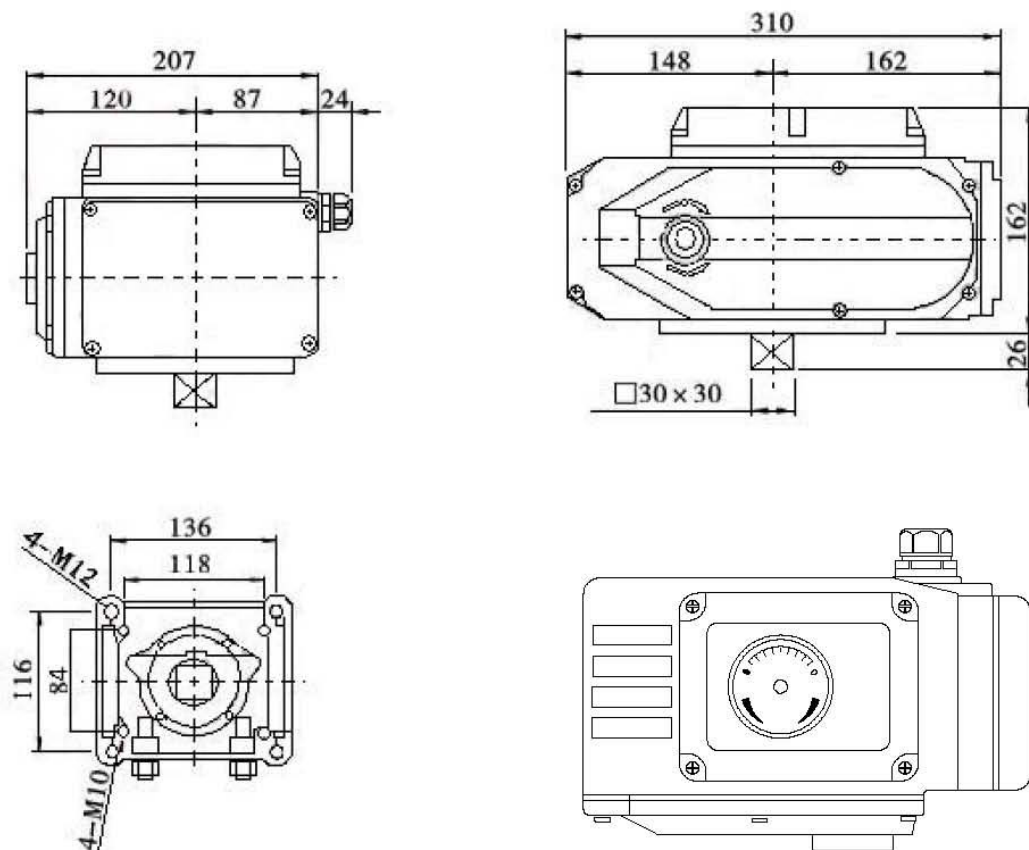
2.MEA100 系列



3.MEA200、400、600 系列

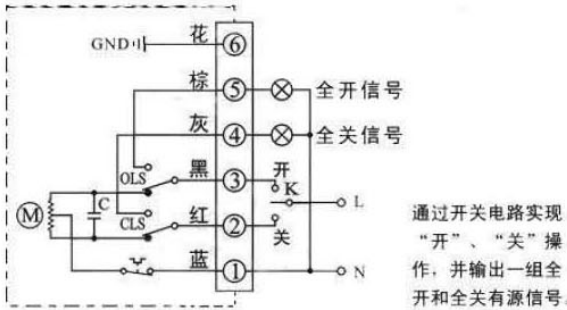


4.MEA1000、2000 系列

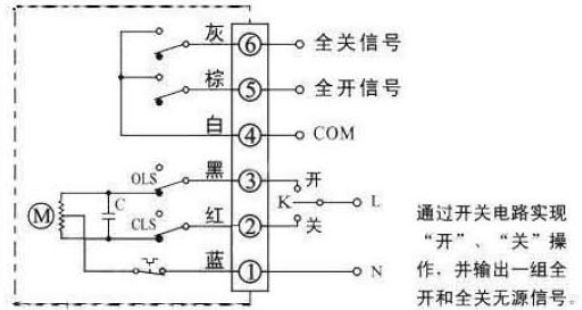


五、各类型控制电路及接线图：

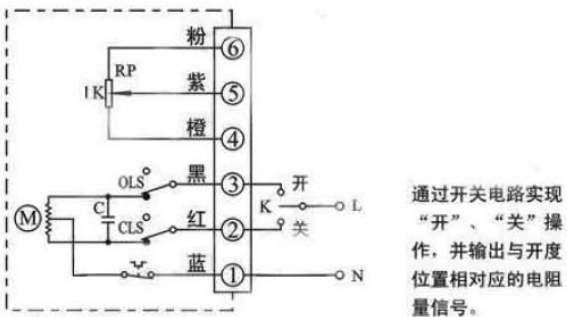
A型：带极限位置开关（有源触点）



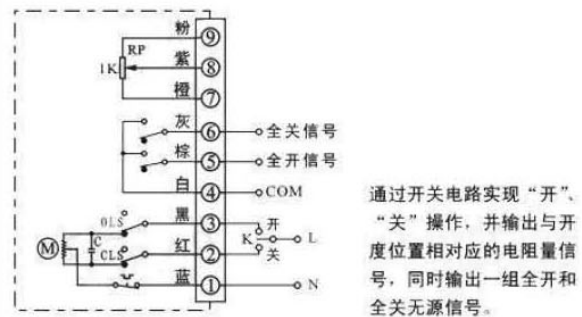
B型：带中间位置开关（无源触点）



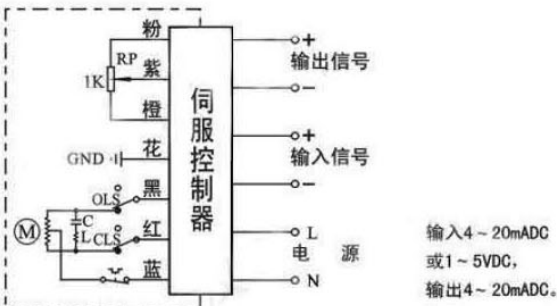
C型：带1KΩ（或500Ω）电位器



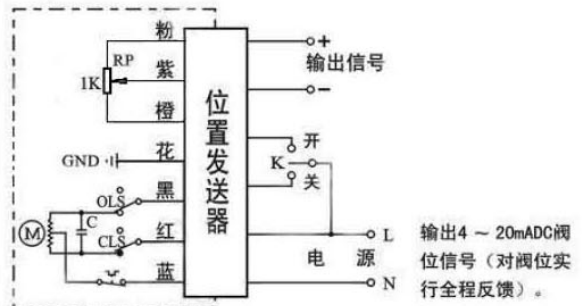
D型：带电位器和无源触点位置开关



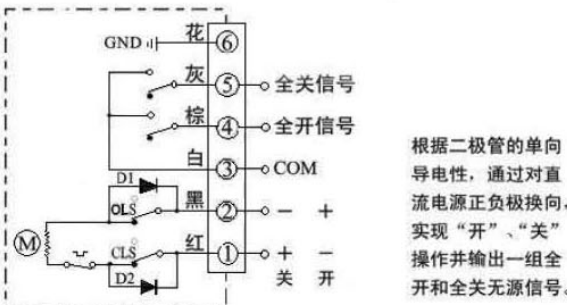
E型：带伺服控制器（调节型）



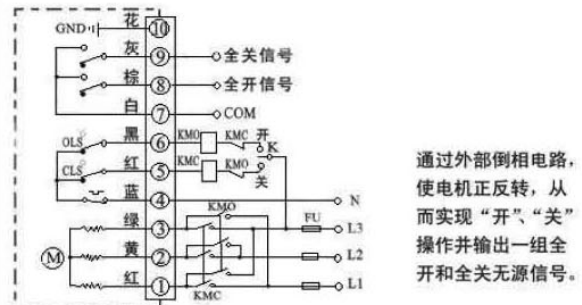
F型：带位置发送器



G型：直流控制电路，带无源触点开关



H型：三相交流控制电路，带无源触点开关



注：控制电路中虚线框内为执行机构内部电路，虚线框外电路仅供用户接线参考

[www.pumason.com](http://www.pumason.com)

上海普玛森工业控制系统有限公司

SHANGHAI PUMASON INDUSTRIAL CONTROL SYSTEM CO., LTD.

Add : Waigaoqiao Free Trade

Tel : +86. 21. 31268135

Fax : +86. 21. 31268137

Web : [www.pumason.com](http://www.pumason.com)

Mail: [info@pumason.com](mailto:info@pumason.com)